

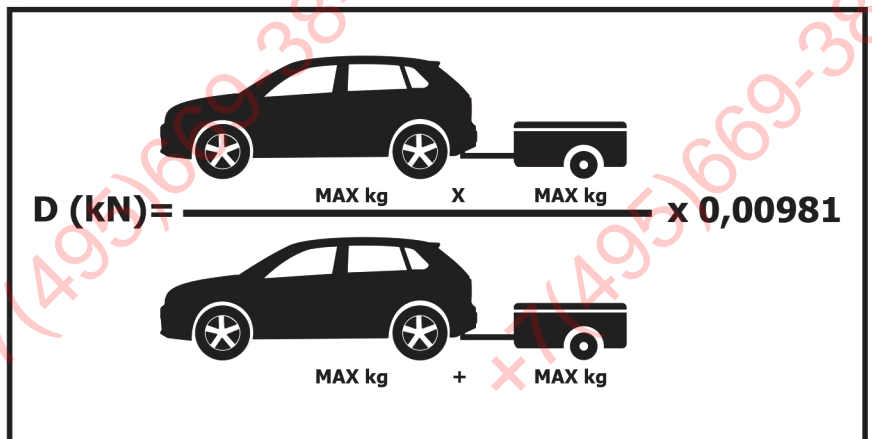
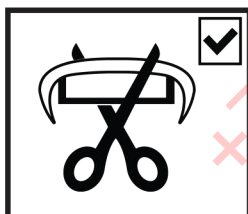
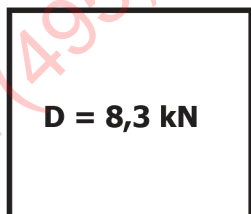
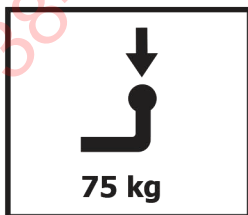
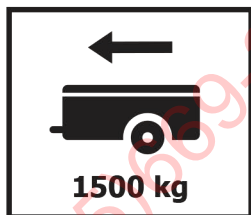
Инструкция по установке

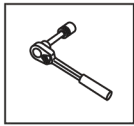
# VOLKSWAGEN TAOS

(2021- )

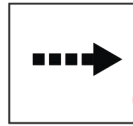


Арт.: F.5811.001

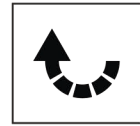




Вкрутить/выкрутить используя инструмент



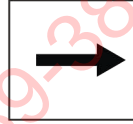
Движение



Поворот

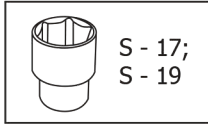
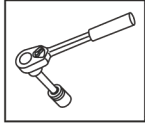


Вкрутить/выкрутить не затягивая

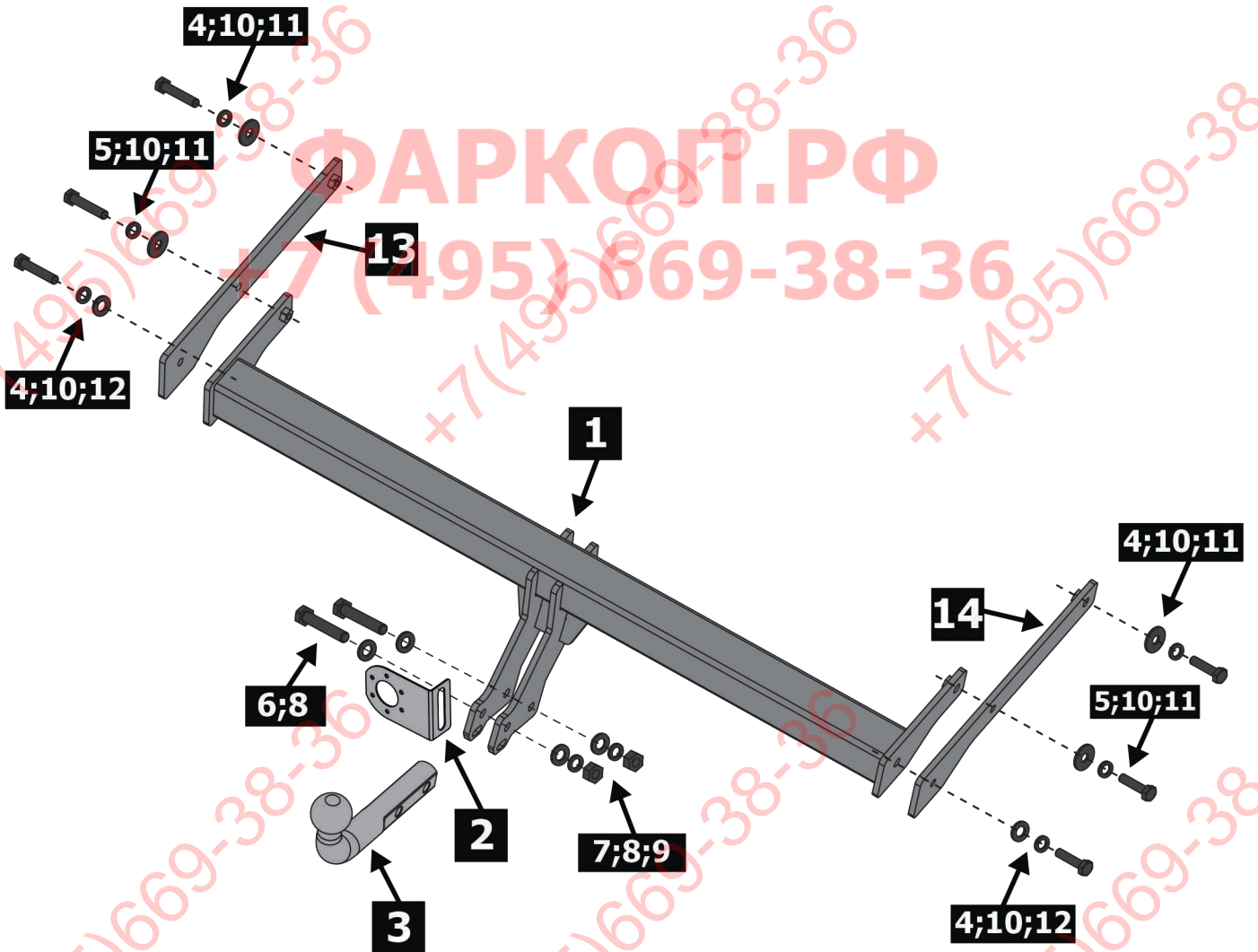


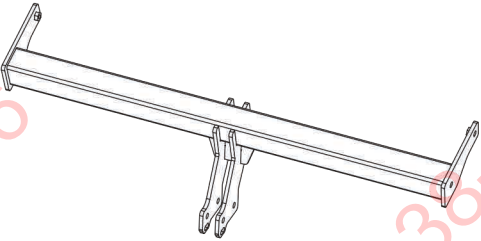

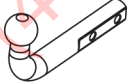
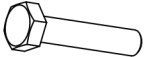

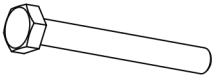
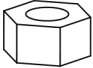





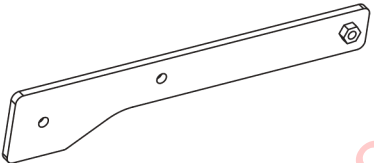
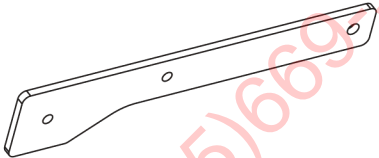
Расположение

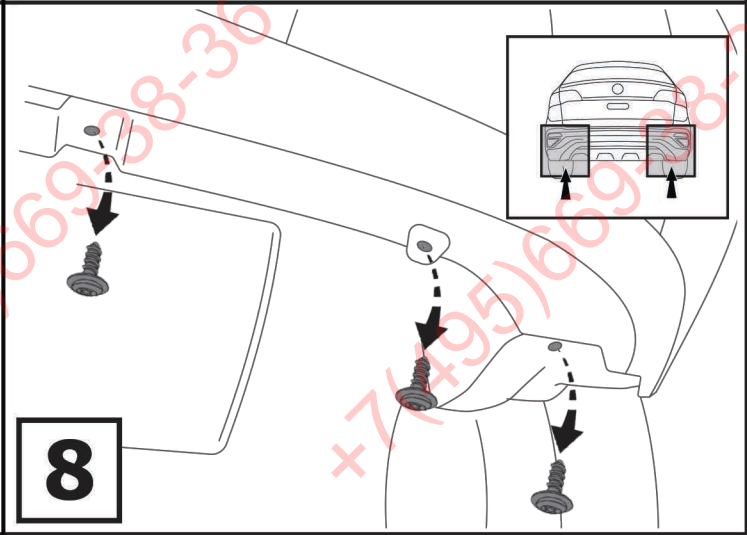
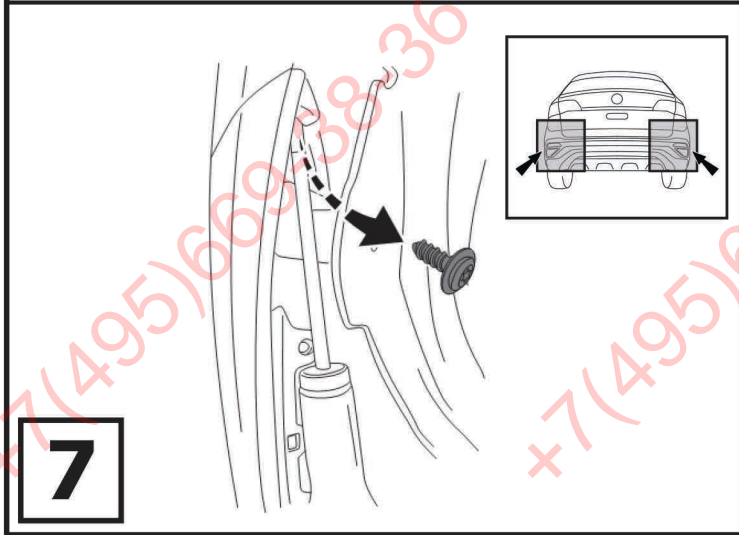
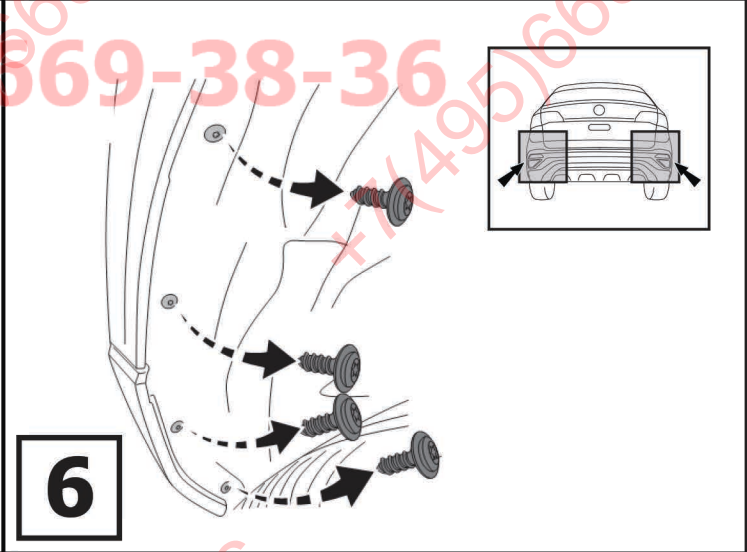
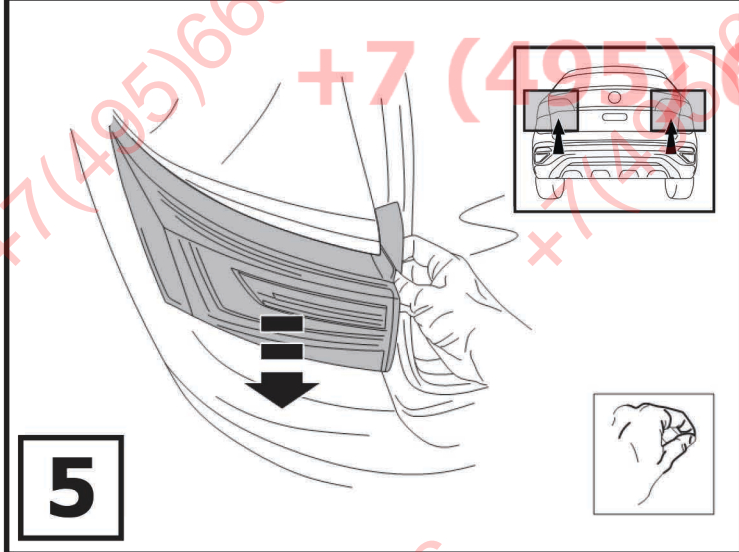
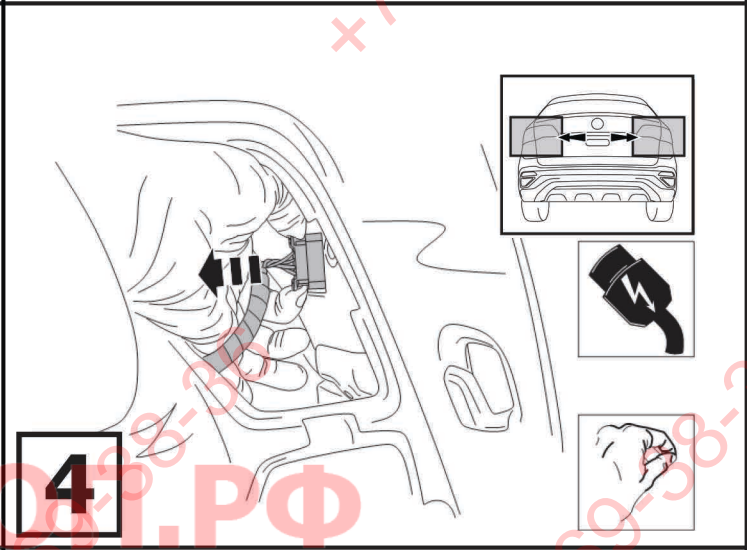
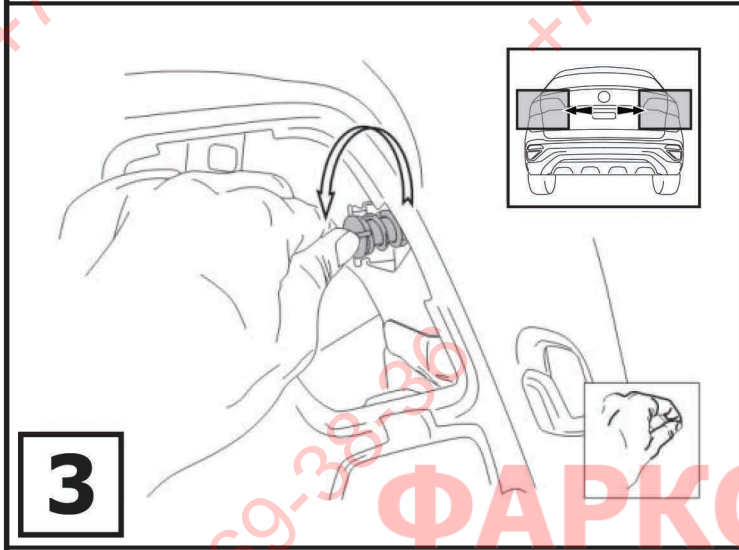
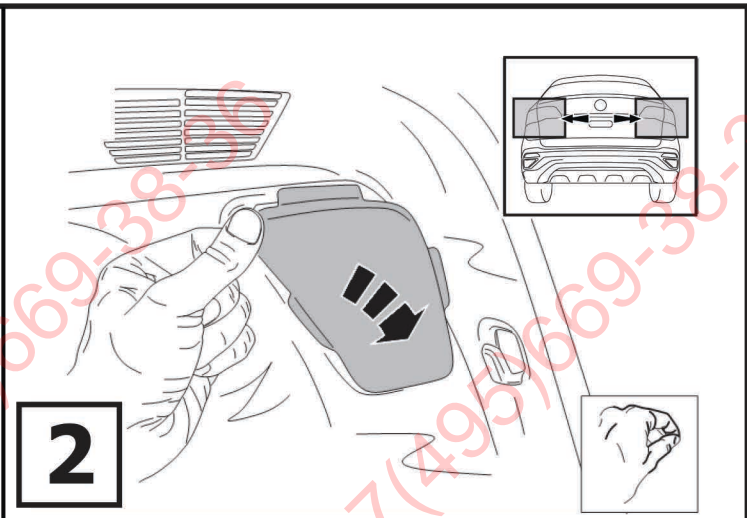
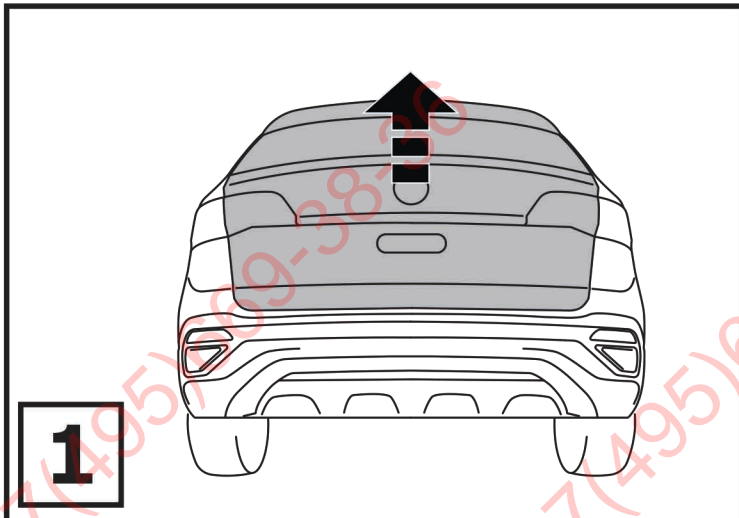
### Используемый инструмент:



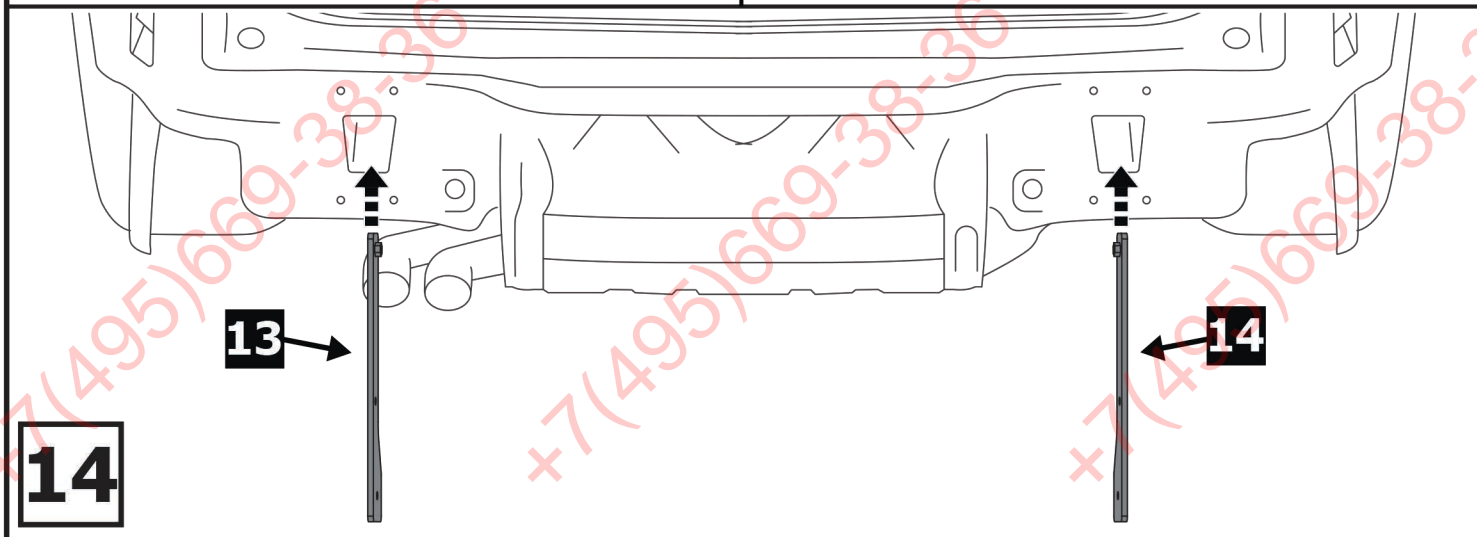
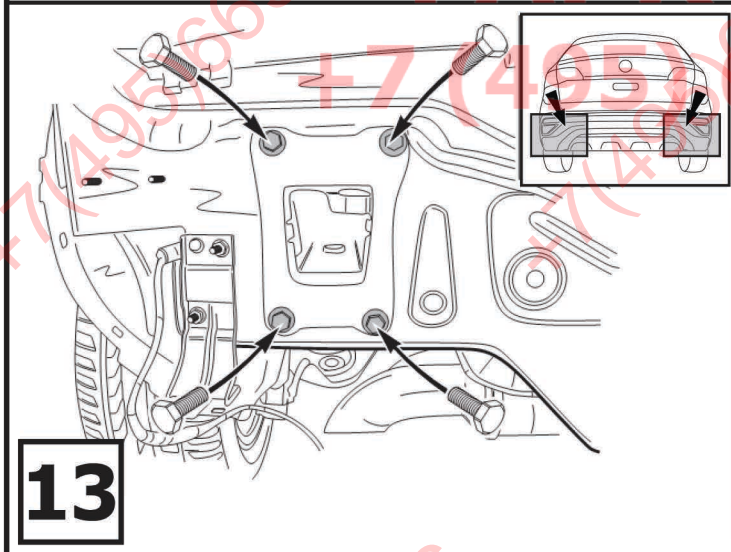
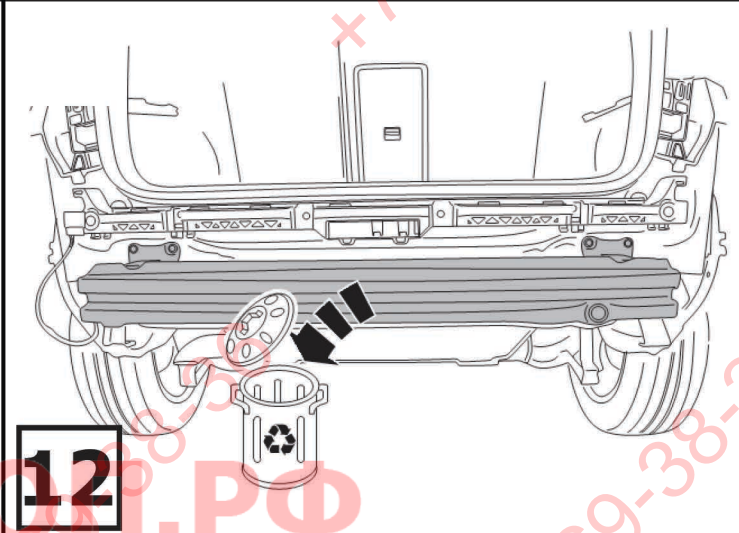
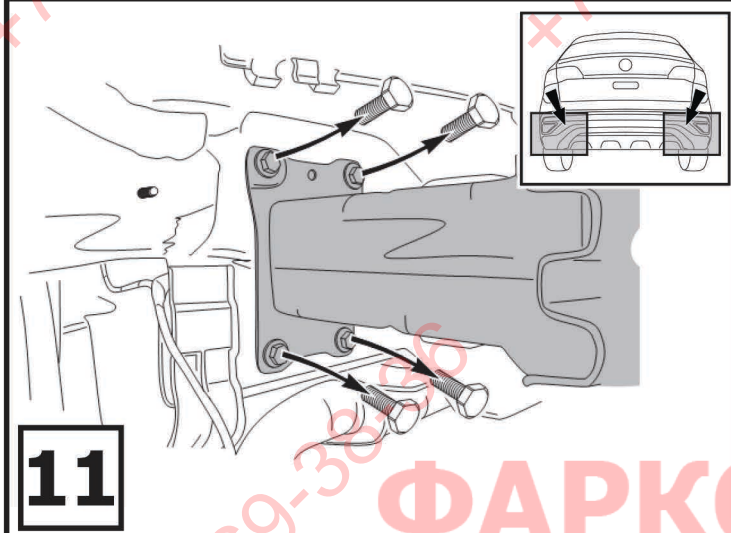
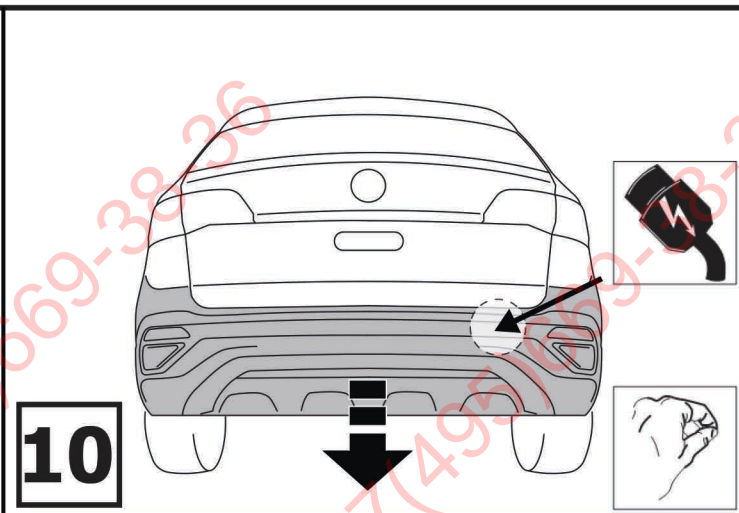
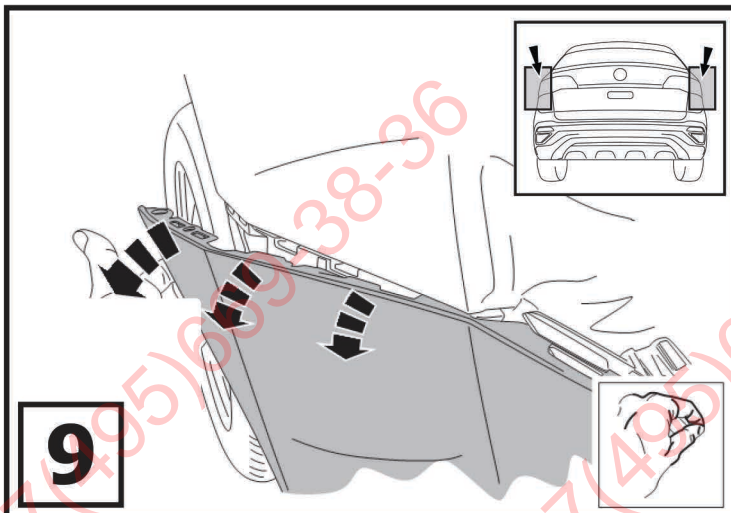
S - 17;  
S - 19

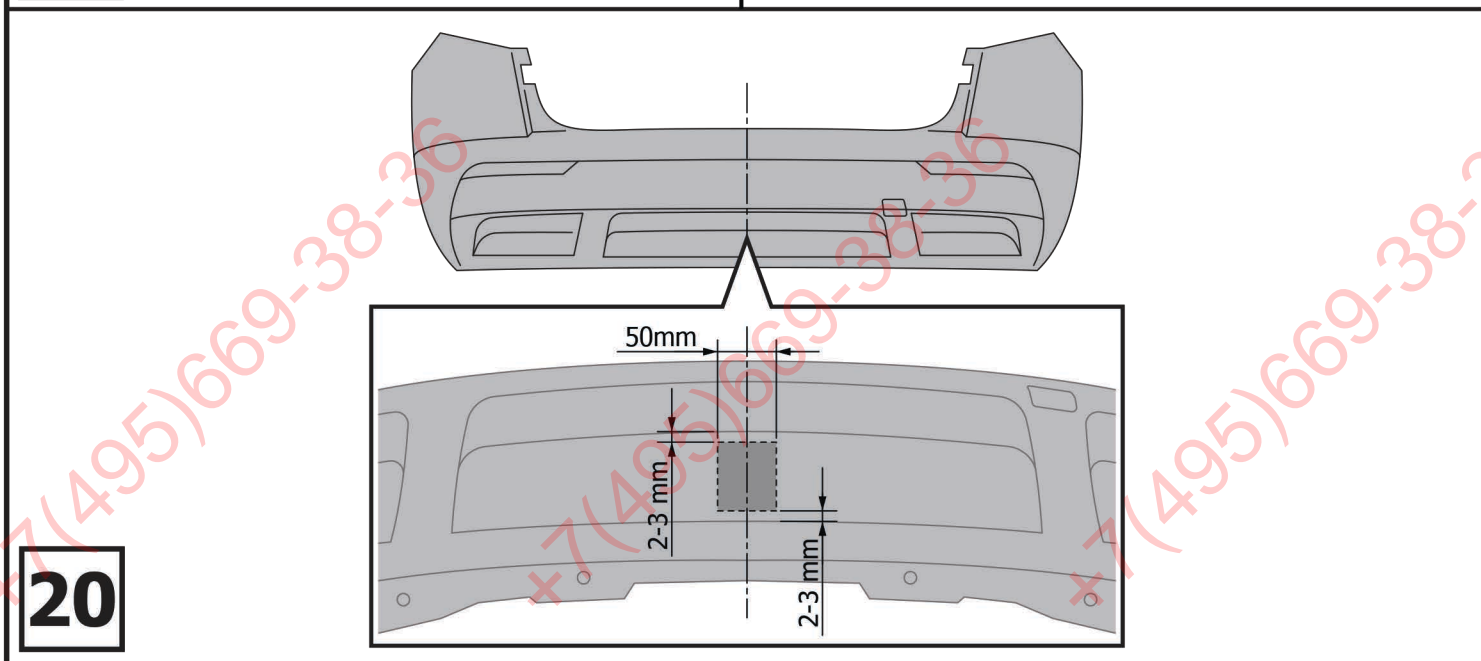
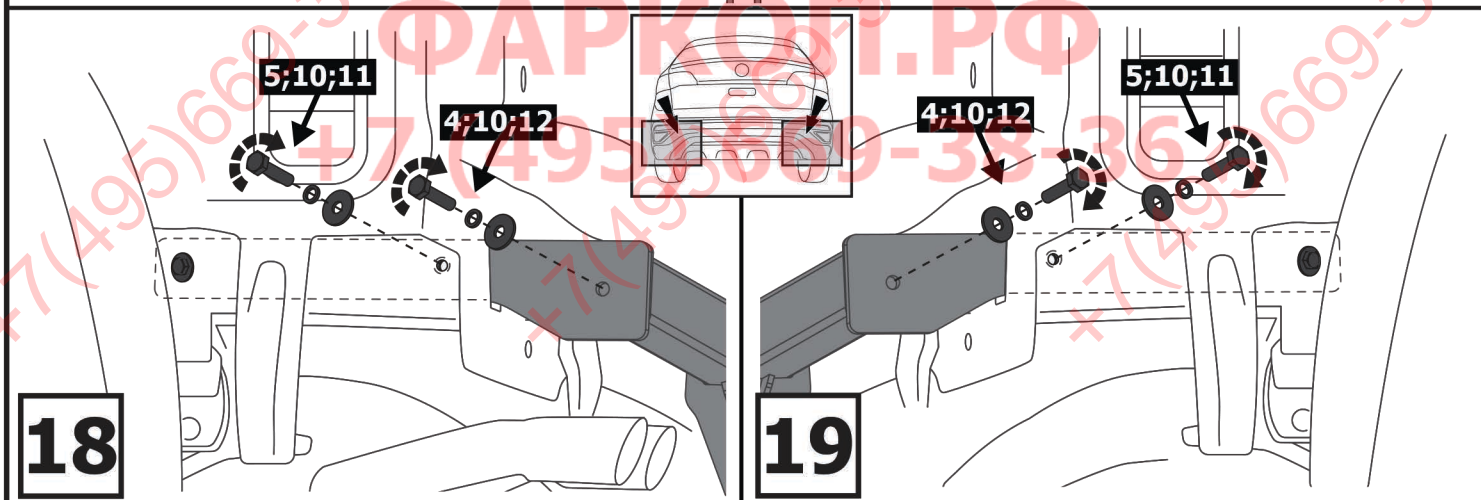
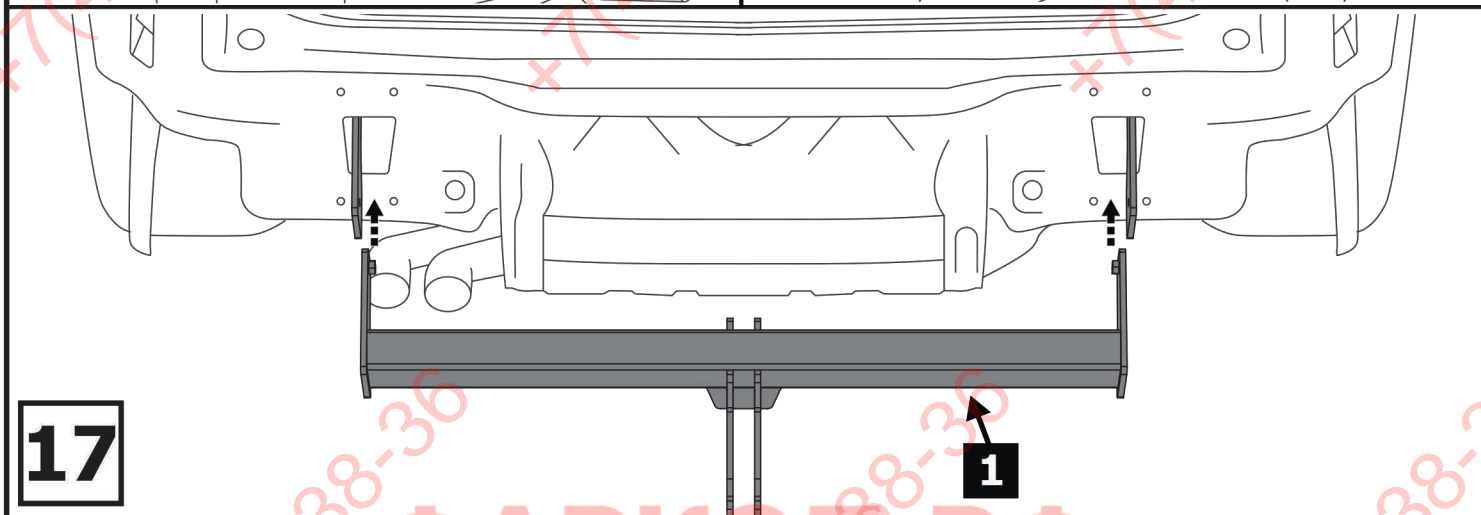
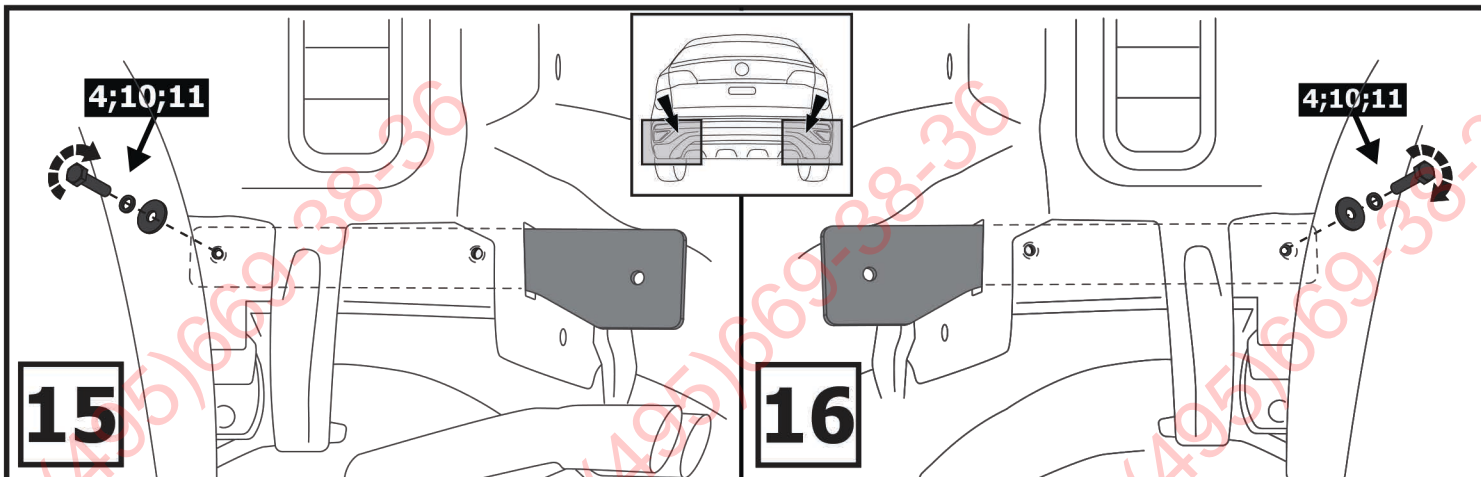


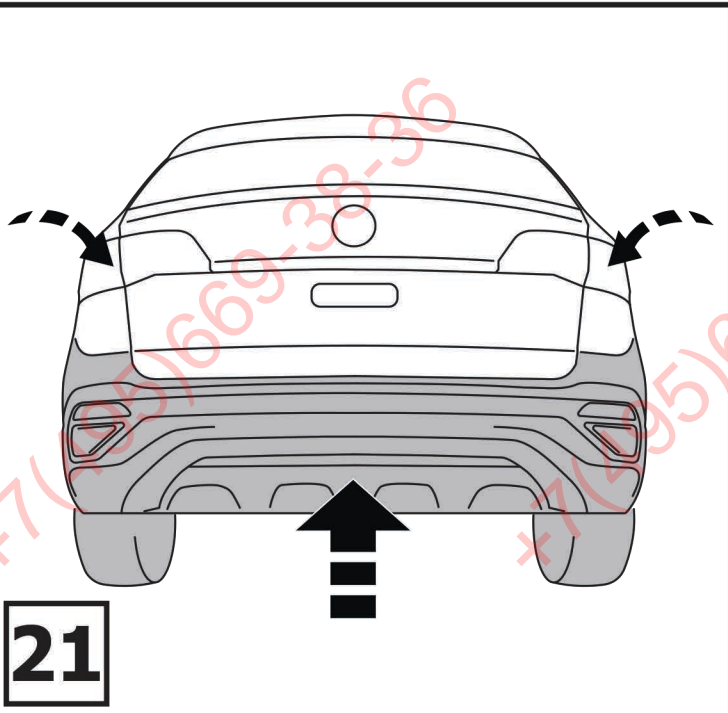
<b>1</b>	x1	Балка	
<b>2</b>	x1	Подрозетник	
<b>3</b>	x1	Крюк	
<b>4</b>	x4	M10x40	
<b>5</b>	x2	M10x50	
<b>6</b>	x2	M12x1.25x70	
<b>7</b>	x2	M12x1.25	
<b>8</b>	x4	Ø 12	
<b>9</b>	x2	Ø 12	
<b>10</b>	x6	Ø 10	
<b>11</b>	x4	Ø 10	
<b>12</b>	x2	Ø 10	
<b>13</b>	x1	Кронштейн левый	
<b>14</b>	x1	Кронштейн правый	



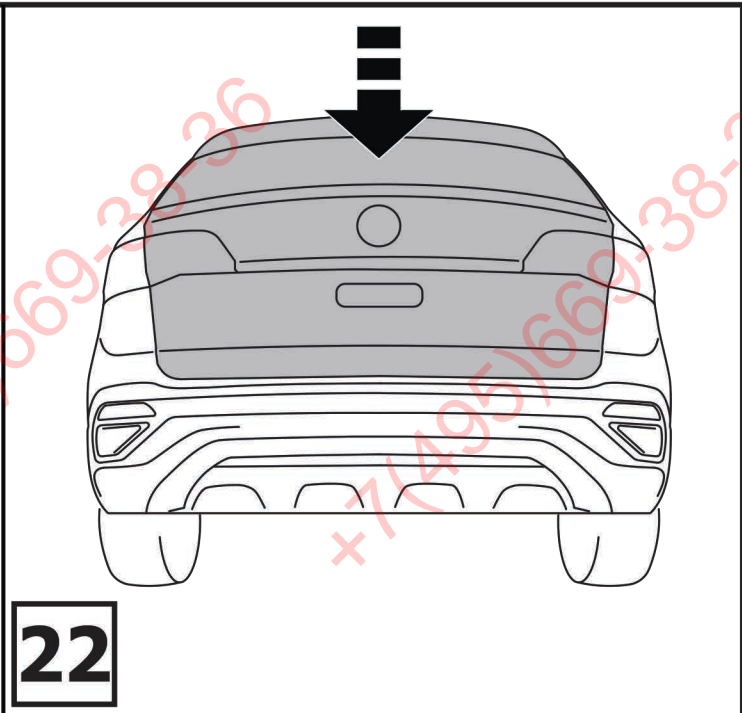




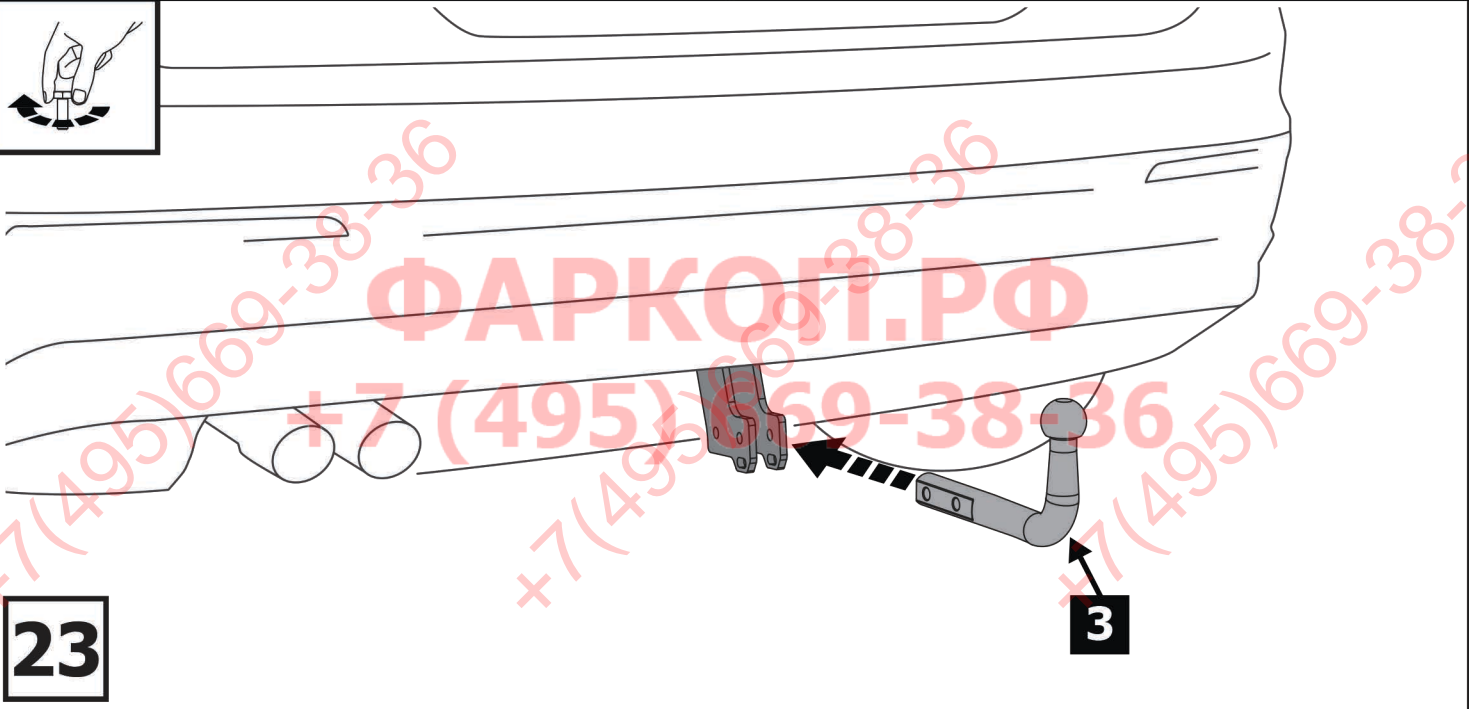
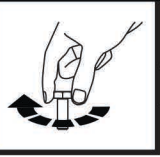




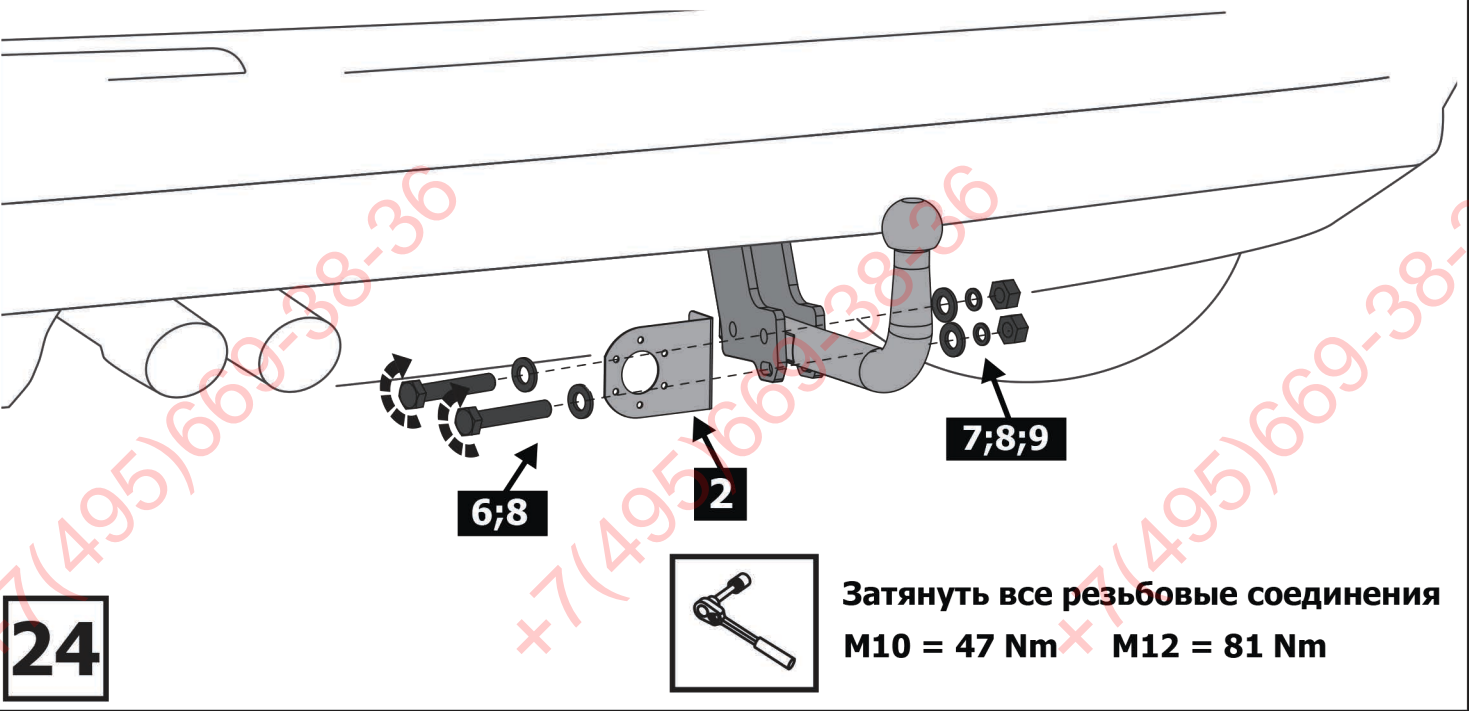
**21**



**22**



**23**



**24**



Затянуть все резьбовые соединения  
M10 = 47 Nm M12 = 81 Nm